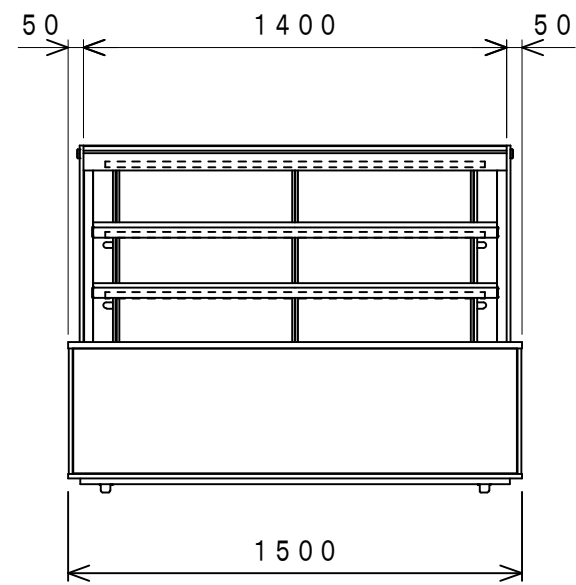
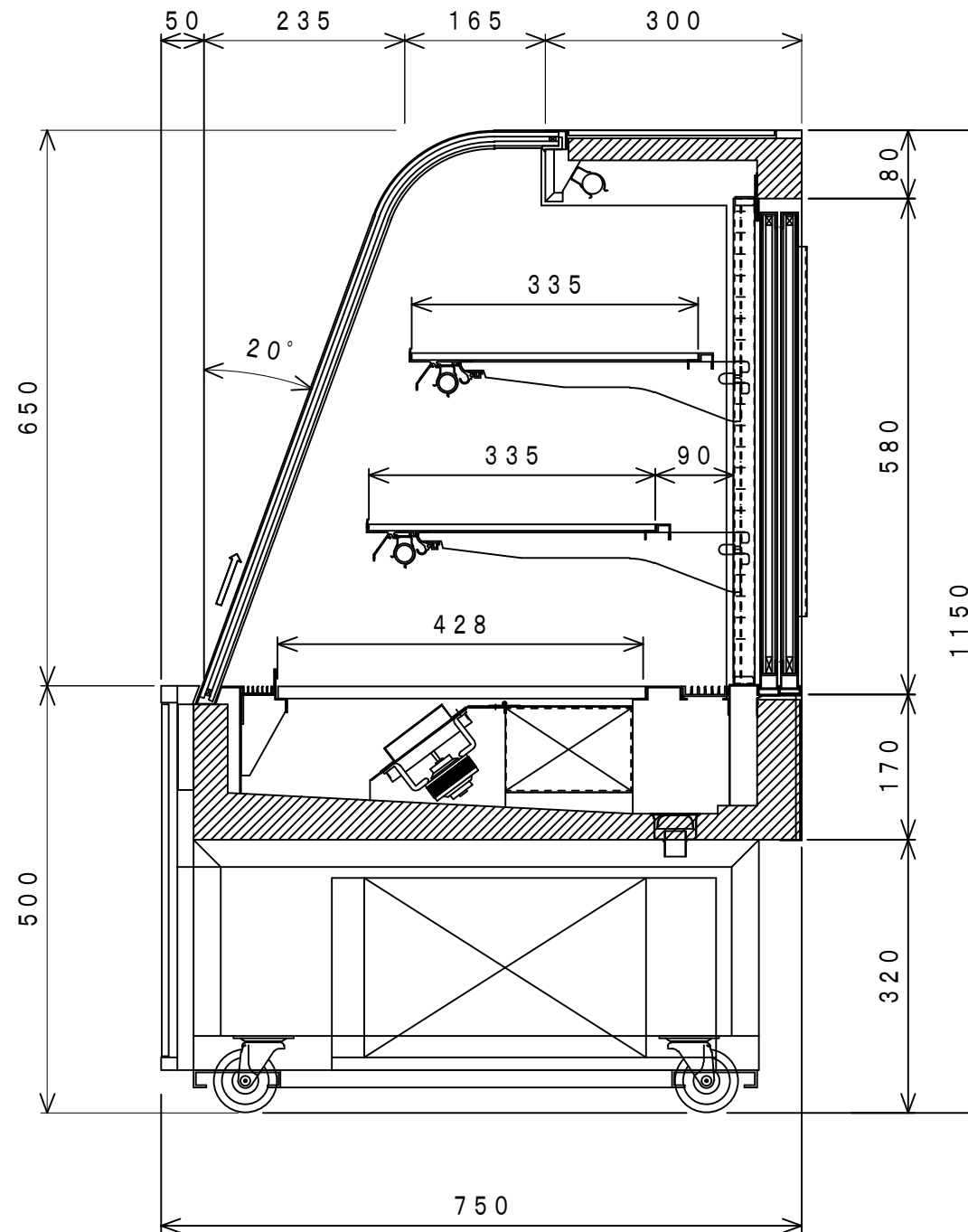
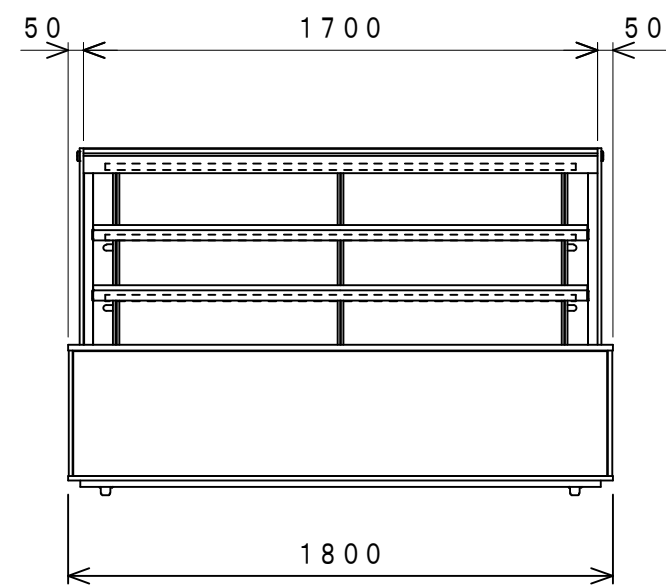


TS4D1-155GA2-A



TS4D1-185GA2-A



用途	惣菜 5~8℃
外装	表面処理鋼板焼付塗装及び粉体塗装 SUS304#
内装	SUS304HL
断熱材	ウレタン注入発泡/ウレタンホート
ガラス	透明ペアガラス 結露防止ファン付
引戸	ハーフミラー
側板ガラス	透明ペアガラス 黒印刷
電源	100V / 200V
冷凍機	400W
照明	LED
温度制御	マイコン制御
棚	2段
冷媒	R404A